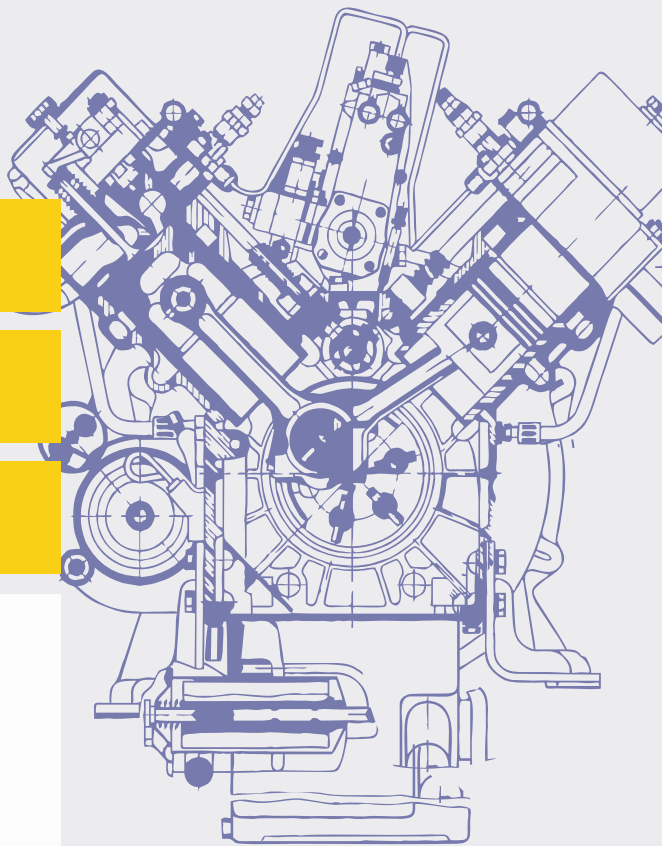


PREVENTIVNO SIGURNOSNA AKCIJA

# DANI TEHNIČKE ISPRAVNOSTI VOZILA 2015

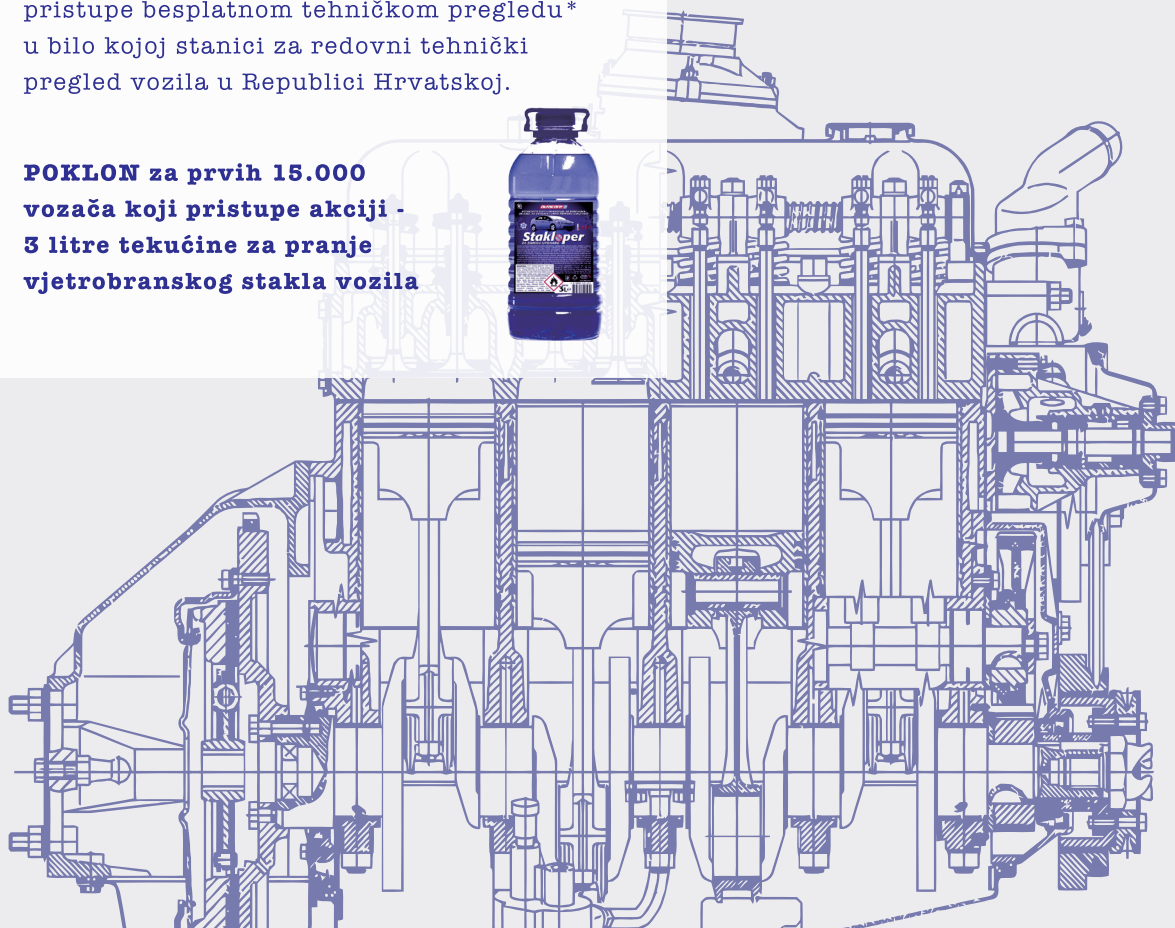


RAZDOBLJE TRAJANJA AKCIJE

23.11.-28.11.

Pozivaju se vozači da u četvrtom tjednu mjeseca studenog sa svojim vozilima pristupe besplatnom tehničkom pregledu\* u bilo kojoj stanici za redovni tehnički pregled vozila u Republici Hrvatskoj.

**POKLON za prvih 15.000 vozača koji pristupe akciji - 3 litre tekućine za pranje vjetrobranskog stakla vozila**



Tehnička ispravnost vozila jedan je od ključnih čimbenika sigurnosti cestovnog prometa!

SRETNU I SIGURNU VOŽNJU ŽELE VAM

**HAK**  
HRVATSKI AUTOKLUB

NACIONALNI  
PROGRAM  
SIGURNOSTI  
CESTOVNOG  
PROMETA

**CVH**  
CENTAR ZA VOZILA HRVATSKE

STANICE ZA TEHNIČKI PREGLED VOZILA

\*Pravo na besplatni tehnički pregled vozila nemaju vozači koji u razdoblju provođenja akcije moraju svoje vozilo podvrgnuti redovnom tehničkom pregledu radi produljenja valjanosti prometne dozvole, odnosno registracije vozila.