



P R O P I S N I K br.29

HLAČE LJETNE

1. INTERVENTNA POLICIJA
2. UPRAVA ZA POSEBNE POSLOVE
SIGURNOSTI



Sadržaj

1	UVOD	3
1.1	Svrha dokumenta.....	3
2	OPIS HLAČA	4
2.1	Skica hlača – muške i ženske	6
2.1.1	Prednji i stražnji dio hlača	6
2.1.2	Rasporak i stražnji džepovi	7
2.1.3	Bočni džep.....	8
2.1.4	Ženske hlače	9
3	MATERIJALI	9
3.1	Osnovni materijal	9
3.2	Ugradbeni materijali.....	11
4	RAZMJERNIK ODJEVNIH VELIČINA	13
4.1	Razmjernik odjevnih veličina za normalni stas – NISKI RAST – MUŠKE HLAČE	13
4.2	Razmjernik odjevnih veličina za puniji stas – NIZAK RAST – MUŠKE HLAČE.....	13
4.3	Razmjernik odjevnih veličina za normalni stas – SREDNJI RAST– MUŠKE HLAČE.....	14
4.4	Razmjernik odjevnih veličina za vitki stas – SREDNJI RAST- MUŠKE HLAČE	14
4.5	Razmjernik odjevnih veličina za normalni stas – VISOKI RAST– MUŠKE HLAČE	15
4.6	Razmjernik odjevnih veličina za vitki stas – VISOKI RAST– MUŠKE HLAČE	15
4.7	Razmjernik odjevnih veličina za puniji stas – NIZAK RAST – ŽENSKHE HLAČE	16
4.8	Razmjernik odjevnih veličina za normalan stas – NIZAK RAST – ŽENSKHE HLAČE	16
4.9	Razmjernik odjevnih veličina za normalni stas – SREDNJI RAST- ŽENSKHE HLAČE	17
4.10	Razmjernik odjevnih veličina za vitki stas – SREDNJI RAST – ŽENSKHE HLAČE	17
4.11	Razmjernik odjevnih veličina za normalni stas – VISOKI RAST – ŽENSKHE HLAČE	18
4.12	Razmjernik odjevnih veličina za vitki stas – VISOKI RAST – ŽENSKHE HLAČE	18
5	ERGONOMSKI ZAHTJEVI	19
6	OZNAČAVANJE	19
7	PAKIRANJE	19
8	KONTROLA KVALITETE	20
8.1	Kontrola kvalitete ulaznih osnovnih sirovina i pomoćnog materijala	20
8.2	Kontrola kvalitete u tehnološkom procesu.....	20
8.3	Kontrola kvalitete kod preuzimanja robe od isporučitelja.....	21
9	OSTALI UVJETI	22



1 UVOD

Suvremeni svjetski trendovi razvoja novih tehnologija tehničkog tekstila, pametnih vlakana te tkanina za specijalne namjene, omogućuju i ukazuju na nužnost promjena dijelova policijske odore i primjenu novih, poboljšanih materijala. S neprestanim sve većim razvojem generičkih tipova vlakana, novih tehnologija omogućeno je poboljšanje dijelova policijske odore u cijelosti. Kao rezultati novih tehnologija, a samim time i dostupnost novih materijala poboljšanih tehničkih karakteristika neophodno je praćenje trendova na svjetskom tržištu vezanih za tehnologije primjenjive u specifičnostima obavljanja poslova policijskih službenika.

Svaki rod policije (temeljne policije, specijalne policije, interventne policije, granične policije, protueksplozijske zaštite, operativno-komunikacijskih centara policije i operativnih dežurstava, Uprave za posebne poslove sigurnosti, prometne policije, kriminalističke policije, Centra za forenzična ispitivanja, istraživanja i vještačenja »Ivan Vučetić«, vodiča službenih pasa, instruktora policijskog treninga i drugih) specifičan je po složenosti svojih svakodnevnih radnih zadaća, koje uključuju djelovanje u raznim, koliko predviđenim, toliko ponekad i nepredviđenim situacijama, i sve to u širokom rasponu klimatskih uvjeta (vjetar, kiša, visoke/niske temperature), što nameće potrebu nošenja odore izrađene od visoko kvalitetnih materijala.

Zbog svega rečenog postoji opravdana potreba da se u okviru ovog Ministarstva započne sa razvojem poboljšanja policijske odore te je stoga u okviru Ministarstva unutarnjih poslova izrađena Uredba o izgledu odora policijskih službenika Ministarstva unutarnjih poslova kao krovni dokument koji definira izgled policijske odore (NN 88/2011).

1.1 Svrha dokumenta

Svrha ovog dokumenta je definiranje cjelokupnog procesa za dostizanje tražene funkcionalnosti i kvalitete predmetnih hlača i to počevši od izgleda i svih relevantnih elemenata predmetnih hlača s konkretnim mjerama, kvalitete tkanine i ugradbenih materijala te kvalitete izrade pa sve do označavanja i pakiranja robe kao i osiguranje kvalitete kontrolom ulaznih sirovina, kontrolom u tehnološkom procesu te u konačnici laboratorijska i vizualna kontrola prilikom isporuke.



2 OPIS HLAČA

Hlače za Interventnu policiju i Upravu za posebne poslove sigurnosti su ravnog komotnijeg kroja tamno plave boje.

Kod uklapanja krojnih dijelova paziti da pojasnica bude položena u istom smjeru kao prednji i stražnji dio zbog nijansiranja tkanine.

U struku je našivena pojasnica sa po jednim naborom sa svake strane prednjeg dijela. Nabori na prednjim dijelovima muških hlača su u gornjem dijelu usko prošiveni 5,5 cm po duljini od pojasnice.

Na pojasnici hlača nalazi se pet (5) držača za remen od osnovnog materijala (uredno odrezani višak materijala ispod gornjeg dijela držača, do 0,5 cm vidljiv od prošiva, donji dio ušiven u pojasnicu). Držači remena su dužine 6 cm, a otvora 5,5 cm i širine 5 cm. Držači remena su zašiveni na istoj visini i usko prošiveni s gornje i donje strane te na krajevima učvršćeni zaporima. Držači remena su okomito prošiveni sa specijalnim šivaćim strojem s dvije igle. Pojasnica je usko prošivena sve okolo, osim u gornjem, bočnom dijelu pojasnice, u kojem je ušivena elastična traka (guma), a začvršćivanje prošiva ne smije biti vidljivo, treba biti skriveno ispod držača remena. Gotova širina pojasnice je 4 cm.

Na bočnom dijelu pojasnice hlača ugrađena je elastična traka (guma), koja je po sredini prošivena sa specijalnim šivaćim strojem s dvije igle.

Rasporak se kopča s pomoću 3+1 gumba - tri na rasporku skrivenih prekrivnom letvicom i jedan gumb na pojasnici. Rasporak je na donjem dijelu učvršćen zaporima. Jedan zapor je izrađen na početku šava sjedala (u dnu rasporka), a drugi u donjem dijelu dvostrukog prošiva rasporka. Gumb na pojasnici mora biti sašiven sa vratom.

Rasporak je prošiven specijalnim šivaćim strojem sa dvije igle na poziciji 4 cm od početka rasporka.

S prednje strane su koso ušiveni džepovi (ravna kosina, ne zaobljena) s otvorom prošiveni i učvršćeni po jednim zaporom s gornje i donje strane. Zapori na džepovima trebaju biti unutar dvostrukog prošiva (sa specijalnim šivaćim strojem s dvije igle), kao prema skici. Dubina džepa je 32 cm. Džepna vrećica je izrađena od tkanine crne boje za džepovinu (sirovinskog sastava 70% Poliestersko vlakno, 30% Pamuk s odstupanjem $\pm 10\%$), koja je na krajevima prošivena i obamitana sa specijalnim šivaćim strojem.

Na rub džepne vrećice potrebno je ušiti jedan rezervni gumb promjera 14 mm.

Na stražnjem dijelu u visini sjedala je našiveno ojačanje sa specijalnim šivaćim strojem s dvije igle (u donjem dijelu ušiveno u šav koraka, 5 cm ± 1 cm od šava u sjedalu) i dva urezana džepa s poklopcima i paspulom, koji su na krajevima začvršćeni zaporima. Poklopci su sa ukošenim vrhovima, prošiveni sa specijalnim šivaćim strojem s dvije igle. Džepovi su s obrubljenim otvorom, zatvaraju se s dvije čičak trake.



Propisnik za ljetne hlače interventne policije i Uprave za posebne poslove sigurnosti

Nogavice su na bočnim šavovima prošivene sa specijalnim šivaćim strojem s dvije igle, a u šavu koraka prošivene su univerzalnim šivaćim strojem jedan put 1 – 2 mm od ruba, ili se šav koraka može izraditi francuskim šavom (ISO 4916, tip šava 2.04.03 ili 2.04.04).

U visini koljena našiveno je pojačanje visine 25 cm ušiveno u šav koraka i šav sa strane (bočni šav), a po gornjoj i donjoj strani podvinuto i prošiveno duplim prošivom. Iznad pojačanja za koljena na bočnim stranama nogavica, u visini bedra našivena su dva džepa s poklopcima širine 22,5 cm, s jednim fiksnim naborom na prednjem dijelu džepa i jednim sa stražnje strane koji ima čičak traku s mogućnošću regulacije, a nabori su uzdužno usko prošiveni. Širina nabora je 3 cm. Bočni džepovi su u gornjem dijelu kosi. Bočni džepovi su sa prednje i donje strane prošiveni sa specijalnim šivaćim strojem s dvije igle, a na stražnjem dijelu ispod nabora prošiveni su usko 1-2 mm od ruba. Otvor džepa zatvara se pomoću patent zatvarača, koji je ušiven ispod poklopca koji ima ukošene vrhove i zatvara se pomoću čičak traka. Otvor džepa je učvršćen zaporima. Poklopac je prošiven sa specijalnim šivaćim strojem s dvije igle, a po gornjem dijelu našiven na nogavice iznad bočnog džepa i sa vanjske strane prošiven, širine 0,6 cm.

Duljina nogavica je porubljena prošivom 2 cm, na kojem je sa unutarnje strane uvučena rips traka širine 8-10 mm za regulaciju širine nogavice. Rips traku je na krajevima potrebno termički obraditi kako se ne bi osipala. Rips traku je provučena kroz dvije ravne rupice, sa razmakom od 2 cm koje su izrađene s unutarnje strane poruba na sredini prednjeg dijela nogavice.

Rupice na hlačama se izrađuju na šivaćem automatu ili agregatu, moraju biti uredno izrađene i prorezane, bez vidljivih končića.

Hlače se šivaju s minimalno 4 uboda po jednom centimetru šava, s prošivima 1-2 mm od ruba. Svi šavovi moraju biti ravni (estetski jednoliki) i na krajevima učvršćeni.

Svi zapori su duljine 0,7 cm, osim zapora na stražnjim džepovima koji su duljine 1 cm.

Svi dvostruki prošivi izrađeni su specijalnim šivaćim strojem s dvije igle, s razmakom igala 6,4 mm. Na bočnom dijelu pojasa gdje je ugrađena elastična traka (guma), dvostruki prošiv može biti izrađen i sa razmakom igala 1,0 cm.

Svi spojni šavovi (bočni, u koraku i sjedalu) izrađeni su elastičnim dvostrukim lančanim ubodom tipa 401, a rubovi tkanine su obamitani specijalnim šivaćim strojem.

Svi ostali šavovi izrađeni su univerzalnim šivaćim strojem sa zrnčanim ubodom tipa 301.

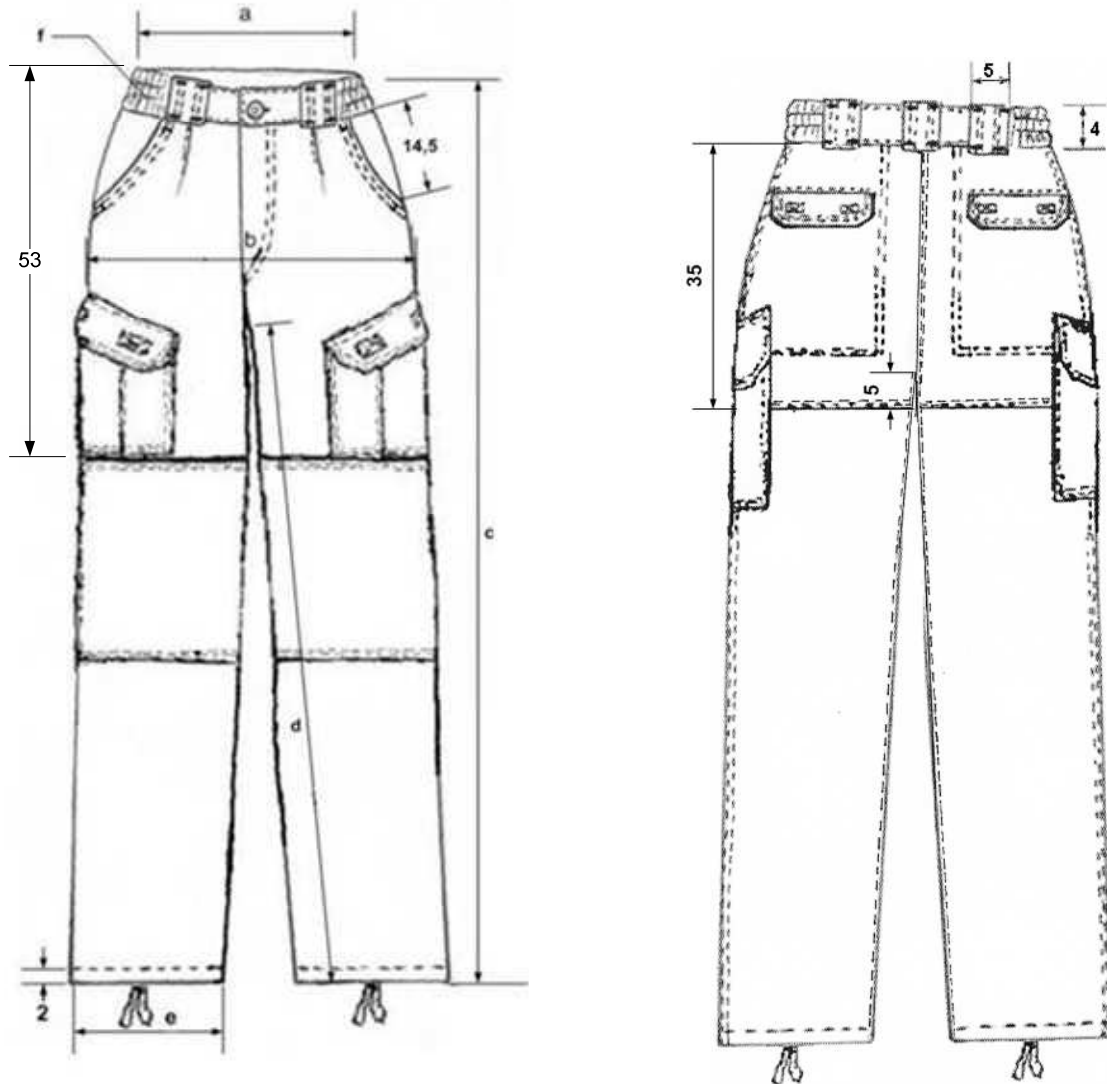
ŽENSKE HLAČE za interventnu policiju i Upravu za posebne poslove sigurnosti su istog izgleda kao i muške hlače, osim što su strukirane, umjesto nabora ušiveni su ušitci duljine 11 cm i širine 1,0 do 1,2 cm, a rasporak se kopča pomoću zatvarača i kopčaju se kao kod ženske odjeće.

Napomena: potencijalni ponuditelj može dobiti na uvid predmetni dio odore.



2.1 Skica hlača – muške i ženske

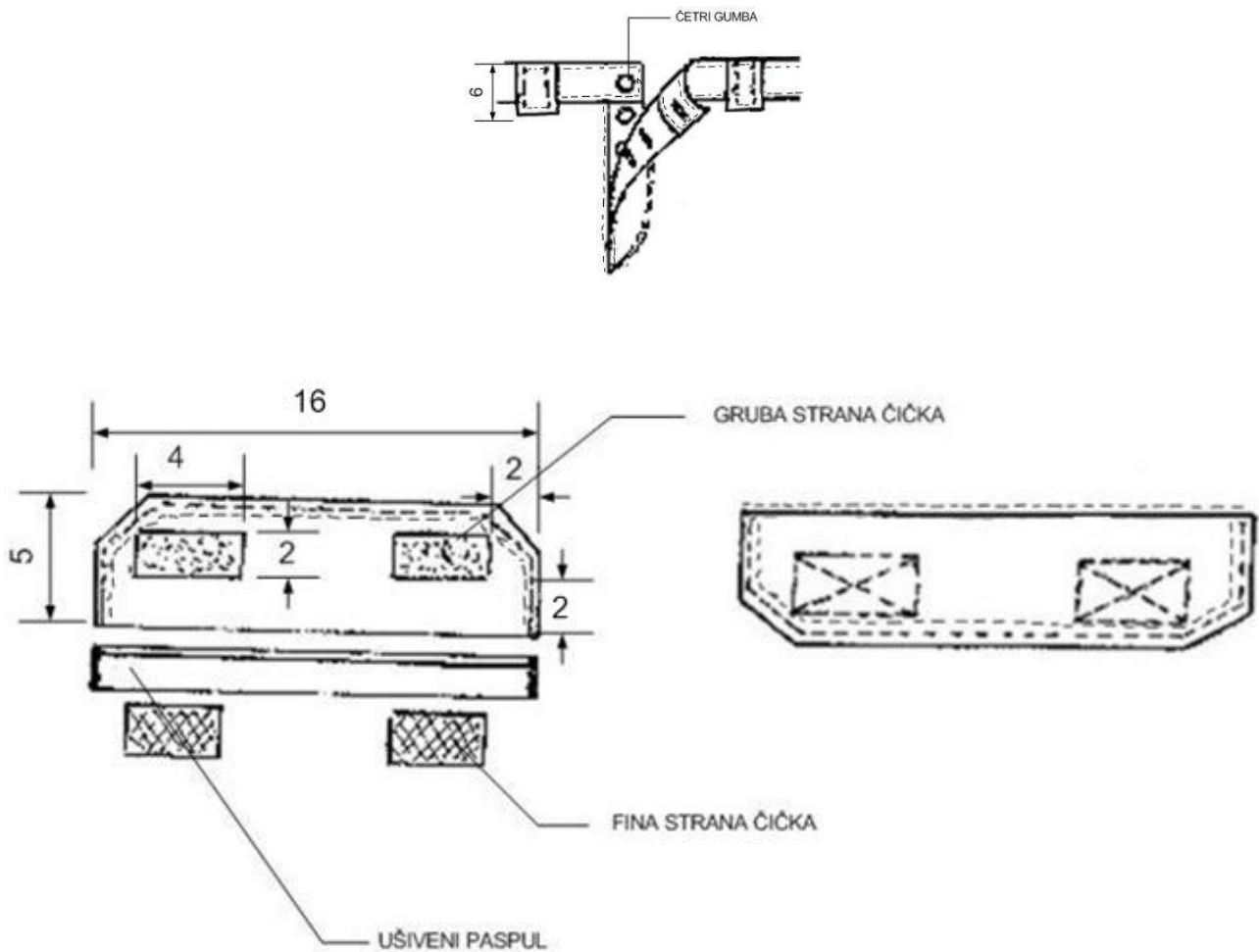
2.1.1 Prednji i stražnji dio hlača



* dimenzije za pojačanje u visini koljena i sjedala, visina bočnih džepova vrijede za hlače odjevne veličine 50

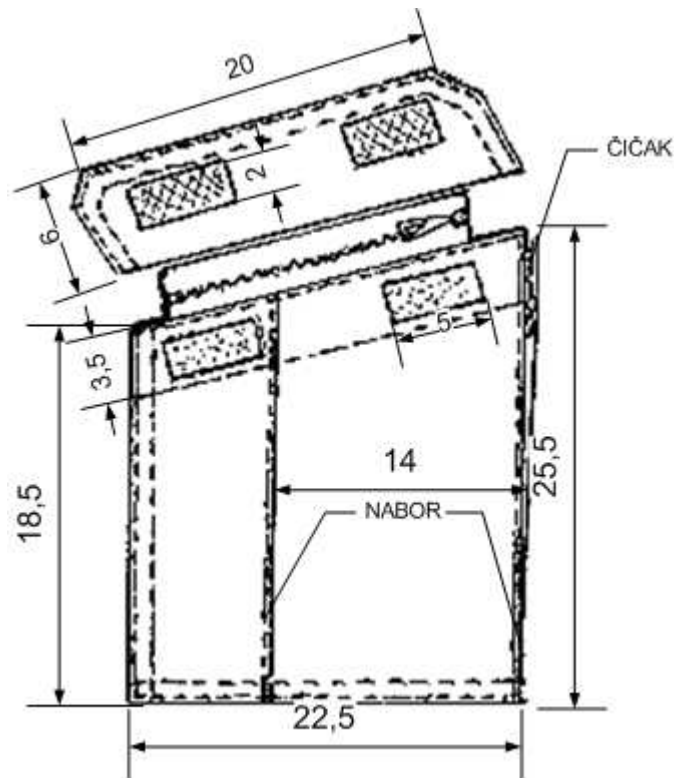


2.1.2 Rasporak i stražnji džepovi





2.1.3 Bočni džep



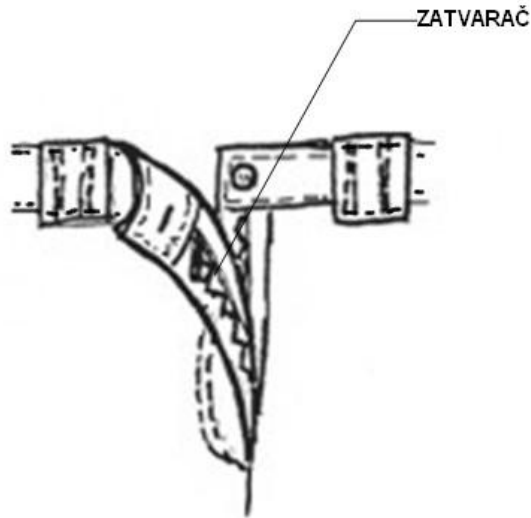
Oznake mjera:

- a) $\frac{1}{2}$ opsega hlača u struku
- b) $\frac{1}{2}$ opsega hlača u visini bokova
- c) duljina hlača
- d) duljina koraka
- e) $\frac{1}{2}$ širine opsega nogavice
- f) guma u struku



2.1.4 Ženske hlače

Izvedba kopčanja na ženskim hlačama



Skice su približan izgled odjevnog predmeta.

3 MATERIJALI

3.1 Osnovni materijal

Osnovni materijal – tkanina top ribs (7 ± 1 mm x 7 ± 1 mm)

SVOJSTVO	Metoda ispitivanja	Zahtjev	Dozvoljeno odstupanje
1 Sirovinski sastav	Pravilnik o određenim metodama kvantitativne analize dvokomponentnih mješavina tekstilnih vlakana (N.N.41/10) Metoda br.4	50% PAMUK 50% POLIAMIDNO VLAKNO	$\pm 5\%$
2 Finoća pređe	HRN ISO 7211-5	Osnova: tex 15x2 Potka: tex 15x2	$\pm 10\%$
3 Gustoća tkanja	HRN EN 1049-2	Osnova: 39/1 cm Potka: 21/1 cm	$\pm 5\%$
4 Površinska masa	HRN EN 12127	195 g/m ²	$\pm 5\%$



REPUBLIKA HRVATSKA
MINISTARSTVO UNUTARNJIH POSLOVA

Propisnik za ljetne hlače interventne policije i Uprave za posebne poslove sigurnosti

5	Prekidna sila	HRN EN ISO 13934-1	Osnova: 90 daN Potka: 45 daN	± 10%.
6	Prekidno istezanje	HRN EN ISO 13934-1	Osnova: 32% Potka: 16%	± 10%
7	Otpornost na habanje	EN ISO 12947-2 pri tlaku od 12 kPa	50 000 ciklusa	Min.
8	Kut oporavka nakon gužvanja	HRN EN 22313	<u>Osnova</u> Lice-lice: 90° Naličje-naličje: 90° <u>Potka</u> Lice-lice: 90° Naličje-naličje: 90°	Min.
9	Propusnost zraka	HRN EN ISO 9237 A=20 cm ² ; potlak 100 Pa	35 mm/s	Min.
10	Promjena dimenzija pri pranju na 60°C	HRN EN 25077 nakon 5 pranja prema EN ISO 6330, metoda 2A	- 3% po dužini i širini	Maks.
11	Vodoodbojnost	HRN EN 24920	Početna: 5 (100) Nakon 5 pranja: 4 (90)	Min.
12	Uljeodbojnost	ISO 14419/98	Početna: 5 Nakon 5 pranja: 4	Min.
13	Postojanost obojenja: 13.1 Znoj alkalni 13.2 Znoj kiseli 13.3 Suho-mokro trenje 13.4 Pranje pri 60°C 13.5 Glačanje pri 150°C 13.6 Kemijsko čišćenje 13.7 Svjetlo	Tamno plava HRN EN ISO 105-E04 HRN EN ISO 105-E04 HRN EN ISO 105-X12 HRN EN ISO 105-C03 HRN EN ISO 105-X11 HRN EN ISO 105-D01 HRN EN ISO 105-B02	4/4 4/4 4/4 4/4 4/4 4/4 5 - 6	Min.
14	pH vrijednost	HRN EN 1413	4,5 < pH < 8,5	/
15	Prisutnost Azo bojila koja otpuštaju kancerogene amine	EN 14362-1 EN 14362-2	Ne smiju biti prisutna	/
16	Postupak njege HRN EN ISO 3758			



b) Spektralne karakteristike boje tkanine

Koordinate boja D ₆₅								
Boja – tamno plava	L*	a*	b*	C*	h ⁰	X	Y	Z
ZAHTJEV	17,15	0,34	-4,63	4,65	274,82	2,23	2,23	3,16
Dozvoljeno odstupanje	-1≤dL*≤+1		-0,8≤dC*≤+0,8		-0,8≤dH*≤+0,8		dE* = 1,5 (+ 0,3)	

3.2 Ugradbeni materijali

Pomoćni materijali i pribor ugrađen u hlače mora zadržati sva kemijska i fizikalna svojstva i opterećenja za vrijeme redovnog korištenja i održavanja.

SVOJSTVO	Metoda ispitivanja	Zahtjev	Dozvoljeno odstupanje
1 Konac za šivanje, tamno plave boje			
Sirovinski sastav	Kvalitativna	100% poliestersko vlakno	/
Finoća	HRN EN ISO 2060	23 x 3 tex (42/3 Nm) ili 120 Nm ili 100 Nm	± 10%
2 Konac za obamitanje, tamno plave boje			
Sirovinski sastav	Kvalitativna	100% poliestersko vlakno	/
Finoća	HRN EN ISO 2060	14 x 2 tex (71/2 Nm)	± 10%
3 Konac za izradu rupica, zapora i vanjskih prošiva, tamno plave boje			
Sirovinski sastav	Kvalitativna	100% poliestersko vlakno	/
Finoća	HRN EN ISO 2060	80 Nm	± 10%
4 Gumbi s četiri rupice, otporni na pranje s deterdžentom na 60°C, otporni na glačanje pri 150°C i otporni na kemijsko čišćenje, tamno plave boje			
Promjer	/	14 mm	/
Sirovinski sastav	Kvalitativna	100% poliesterska masa	/
5 Čičak traka za pokopce džepova, crne boje			
Širina	/	20 mm	/
Sirovinski sastav	Kvalitativna	100% poliamid	/
6 Elastična traka (guma)			
Širina	/	35 mm	/



REPUBLIKA HRVATSKA
MINISTARSTVO UNUTARNJIH POSLOVA

Propisnik za ljetne hlače interventne policije i Uprave za posebne poslove sigurnosti

Sirovinski sastav	Pravilnik o određenim metodama kvantitativne analize dvokomponentnih mješavina tekstilnih vlakana (N.N.41/10) Metoda mehaničkog odvajanja	60% poliestersko vlakno, 40 % gumene niti	± 10%
7 Rips traka za regulaciju na duljini nogavica hlača, tamno plave boje			
Širina rips trake	/	9 mm	± 1 mm
8 Zatvarači za bočne džepove, tamno plave boje, spiralni s nedjeljivom spojnicom			
Duljina	/	20 cm	± 1 cm
Širina zubaca	/	6 mm	± 0,5 mm
Tekstilna traka zatvarača	Kvalitativna	100% poliestersko vlakno	/
Sirovinski sastav zubaca	Kvalitativna	100% poliesterska masa	/
Sila razdvajanja zubaca	DIN 3419-1	400 N	Min.
Klizač s rukohvatom (potezač) je od materijala prema standardu DIN 3418 (nehrđajući čelik lakirani, legura cinka, i dr.)			
9 Zatvarač za rasporek ženskih hlača, tamno plave boje, spiralni s nedjeljivom spojnicom			
Duljina	/	18 cm	± 1 cm
Sirovinski sastav trake	Kvalitativna	100% poliesterska masa	/
Širina zubaca	/	4.5 mm	± 0,5 mm
Sirovinski sastav zubaca	Kvalitativna	100% poliesterska masa	/
Sila razdvajanja zubaca	DIN 3419-1	400 N	Min.
Klizač s rukohvatom (potezač) je od materijala prema standardu DIN 3418 (nehrđajući čelik lakirani, legura cinka, i dr.)			
10 Džepna vrećica, crne boje			
Površinska masa	HRN EN 12127	110 g/m ²	±10%
Sirovinski sastav	Pravilnik o određenim metodama kvantitativne analize dvokomponentnih mješavina tekstilnih vlakana (N.N.41/10) Metoda br. 7 ili HRN EN ISO 1833-11	70% poliestersko vlakno, 30% pamuk	± 10%



4 RAZMJERNIK ODJEVNIH VELIČINA

4.1 Razmjernik odjevnih veličina za normalni stas – NISKI RAST – MUŠKE HLAČE

OZNAKA I OPIS MJERA	OZNAKA ODJEVNE VELIČINE / MJERE u cm											
	21	22	23	24	25	26	27	28	29	30	31	
a	Opseg hlača u struku	76	80	84	88	92	96	100	104	108	112	116
b	Opseg hlača na visini bokova	102	106	110	114	118	122	126	130	134	138	142
c	Duljina hlača od vrha pojasnice	100	101	102	103	104	105	106	107	108	109	110
d	Duljina koraka	73,5	74	74,5	75	75,5	76	76,5	77	77,5	78	78,5
e	Opseg nogavice na duljini hlača	41,8	43	44,2	45,4	46,6	47,8	49	50,2	51,4	52,6	53,8
f	Duljina jednog segmenta gume u nenapetom stanju	18	19	20	21	22	23	24	25	26	27	28

Dozvoljeno odstupanje od navedenih mjera iznosi: za mjere do 50 cm \pm 1 cm, iznad 50 cm \pm 1,5 cm.

* slovne oznake "a", "b" i "e" sa skica odgovaraju $\frac{1}{2}$ gotovih mjera u cm iz tabela.

4.2 Razmjernik odjevnih veličina za puniji stas – NIZAK RAST – MUŠKE HLAČE

OZNAKA I OPIS MJERA	OZNAKA ODJEVNE VELIČINE / MJERE u cm											
	0/21	0/22	0/23	0/24	0/25	0/26	0/27	0/28	0/29	0/30	0/31	
a	Opseg hlača u struku	84	88	92	96	100	104	108	112	116	120	124
b	Opseg hlača na visini bokova	104	108	112	116	120	124	128	132	136	140	144
c	Duljina hlača od vrha pojasnice	100	101	102	103	104	105	106	107	108	109	110
d	Duljina koraka	73,5	74	74,5	75	75,5	76	76,5	77	77,5	78	78,5
e	Opseg nogavice na duljini hlača	41,8	43	44,2	45,4	46,6	47,8	49	50,2	51,4	52,6	53,8
f	Duljina jednog segmenta gume u nenapetom stanju	18	19	20	21	22	23	24	25	26	27	28

Dozvoljeno odstupanje od navedenih mjera iznosi: za mjere do 50 cm \pm 1 cm, iznad 50 cm \pm 1,5 cm.

* slovne oznake "a", "b" i "e" sa skica odgovaraju $\frac{1}{2}$ gotovih mjera u cm iz tabela.



4.3 Razmjernik odjevnih veličina za normalni stas – SREDNJI RAST– MUŠKE HLAČE

OZNAKA I OPIS MJERA	OZNAKA ODJEVNE VELIČINE / MJERE u cm											
	42	44	46	48	50	52	54	56	58	60	62	
a Opseg hlača u struku	76	80	84	88	92	96	100	104	108	112	116	
b Opseg hlača na visini bokova	102	106	110	114	118	122	126	130	134	138	142	
c Duljina hlača od vrha pojasnice	104	105	106	107	108	109	110	111	112	113	114	
d Duljina koraka	77,5	78	78,5	79	79,5	80	80,5	81	81,5	82	82,5	
e Opseg nogavice na duljini hlača	41,8	43	44,2	45,4	46,6	47,8	49	50,2	51,4	52,6	53,8	
f Duljina jednog segmenta gume u nenapetom stanju	18	19	20	21	22	23	24	25	26	27	28	

Dozvoljeno odstupanje od navedenih mjera iznosi: za mjere do 50 cm \pm 1 cm, iznad 50 cm \pm 1,5 cm.

* slovne oznake "a", "b" i "e" sa skica odgovaraju $\frac{1}{2}$ gotovih mjera u cm iz tabela.

4.4 Razmjernik odjevnih veličina za vitki stas – SREDNJI RAST- MUŠKE HLAČE

OZNAKA I OPIS MJERA	OZNAKA ODJEVNE VELIČINE / MJERE u cm											
	7/42	7/44	7/46	7/48	7/50	7/52	7/54	7/56	7/58	7/60	7/62	
a Opseg hlača u struku	70	74	78	82	86	90	94	98	102	106	110	
b Opseg hlača na visini bokova	98	102	106	110	114	118	122	126	130	134	138	
c Duljina hlača od vrha pojasnice	104	105	106	107	108	109	110	111	112	113	114	
d Duljina koraka	77,5	78	78,5	79	79,5	80	80,5	81	81,5	82	82,5	
e Opseg nogavice na duljini hlača	41,8	43	44,2	45,4	46,6	47,8	49	50,2	51,4	52,6	53,8	
f Duljina jednog segmenta gume u nenapetom stanju	18	19	20	21	22	23	24	25	26	27	28	

Dozvoljeno odstupanje od navedenih mjera iznosi: za mjere do 50 cm \pm 1 cm, iznad 50 cm \pm 1,5 cm.

* slovne oznake "a", "b" i "e" sa skica odgovaraju $\frac{1}{2}$ gotovih mjera u cm iz tabela.



4.5 Razmjernik odjevnih veličina za normalni stas – VISOKI RAST– MUŠKE HLAČE

OZNAKA I OPIS MJERA	OZNAKA ODJEVNE VELIČINE / MJERE u cm										
	84	88	92	96	100	104	108	112	116	120	124
a Opseg hlača u struku	76	80	84	88	92	96	100	104	108	112	116
b Opseg hlača na visini bokova	102	106	110	114	118	122	126	130	134	138	142
c Duljina hlača od vrha pojasnice	108	109	110	111	112	113	114	115	116	117	118
d Duljina koraka	81,5	82	82,5	83	83,5	84	84,5	85	85,5	86	86,5
e Opseg nogavice na duljini hlača	41,8	43	44,2	45,4	46,6	47,8	49	50,2	51,4	52,6	53,8
f Duljina jednog segmenta gume u nenapetom stanju	18	19	20	21	22	23	24	25	26	27	28

Dozvoljeno odstupanje od navedenih mjera iznosi: za mjere do 50 cm \pm 1 cm, iznad 50 cm \pm 1,5 cm.

* slovne oznake "a", "b" i "e" sa skica odgovaraju $\frac{1}{2}$ gotovih mjera u cm iz tabela.

4.6 Razmjernik odjevnih veličina za vitki stas – VISOKI RAST– MUŠKE HLAČE

OZNAKA I OPIS MJERA	OZNAKA ODJEVNE VELIČINE / MJERE u cm										
	7/84	7/88	7/92	7/96	7/100	7/104	7/108	7/112	7/116	7/120	7/124
a Opseg hlača u struku	70	74	78	82	86	90	94	98	102	106	110
b Opseg hlača na visini bokova	98	102	106	110	114	118	122	126	130	134	138
c Duljina hlača od vrha pojasnice	108	109	110	111	112	113	114	115	116	117	118
d Duljina koraka	81,5	82	82,5	83	83,5	84	84,5	85	85,5	86	86,5
e Opseg nogavice na duljini hlača	41,8	43	44,2	45,4	46,6	47,8	49	50,2	51,4	52,6	53,8
f Duljina jednog segmenta gume u nenapetom stanju	18	19	20	21	22	23	24	25	26	27	28

Dozvoljeno odstupanje od navedenih mjera iznosi: za mjere do 50 cm \pm 1 cm, iznad 50 cm \pm 1,5 cm.

* slovne oznake "a", "b" i "e" sa skica odgovaraju $\frac{1}{2}$ gotovih mjera u cm iz tabela.



4.7 Razmjernik odjevnih veličina za puniji stas – NIZAK RAST – ŽENSKJE HLAČE

OZNAKA I OPIS MJERA	OZNAKA ODJEVNE VELIČINE / MJERE u cm										
	0/17	0/18	0/19	0/20	0/21	0/22	0/23	0/24	0/25	0/26	0/27
a Opseg hlača u struku	72	76	80	84	88	92	94	100	106	112	118
b Opseg hlača na visini bokova	100	104	108	112	116	120	124	130	136	142	148
c Duljina hlača od vrha pojasnice	96	97	98	99	100	101	102	103	104	105	106
d Duljina koraka	70,5	71	71,5	72	72,5	73	73,5	74	74,5	75	75,5
e Opseg nogavice na duljini hlača	39,8	41,4	43	44,6	46,2	47,8	49,4	51	52,6	54,2	55,8
f Duljina jednog segmenta gume u nenapetom stanju	13,5	14,5	15,5	16,5	17,5	18,5	19,5	21	22,5	24	25,5

Dozvoljeno odstupanje od navedenih mjera iznosi: za mjere do 50 cm \pm 1 cm, iznad 50 cm \pm 1,5 cm.

* slovne oznake "a", "b" i "e" sa skica odgovaraju $\frac{1}{2}$ gotovih mjera u cm iz tabela.

4.8 Razmjernik odjevnih veličina za normalan stas – NIZAK RAST – ŽENSKJE HLAČE

OZNAKA I OPIS MJERA	OZNAKA ODJEVNE VELIČINE / MJERE u cm										
	17	18	19	20	21	22	23	24	25	26	27
a Opseg hlača u struku	68	72	76	80	84	88	92	98	104	110	116
b Opseg hlača na visini bokova	94	98	102	106	110	114	118	124	130	136	142
c Duljina hlača od vrha pojasnice	96	97	98	99	100	101	102	103	104	105	106
d Duljina koraka	70,5	71	71,5	72	72,5	73	73,5	74	74,5	75	75,5
e Opseg nogavice na duljini hlača	39,8	41,4	43	44,6	46,2	47,8	49,4	51	52,6	54,2	55,8
f Duljina jednog segmenta gume u nenapetom stanju	13,5	14,5	15,5	16,5	17,5	18,5	19,5	21	22,5	24	25,5

Dozvoljeno odstupanje od navedenih mjera iznosi: za mjere do 50 cm \pm 1 cm, iznad 50 cm \pm 1,5 cm.

* slovne oznake "a", "b" i "e" sa skica odgovaraju $\frac{1}{2}$ gotovih mjera u cm iz tabela.



4.9 Razmjernik odjevnih veličina za normalni stas – SREDNJI RAST- ŽENSKE HLAČE

OZNAKA I OPIS MJERA		OZNAKA ODJEVNE VELIČINE / MJERE u cm										
		34	36	38	40	42	44	46	48	50	52	54
a	Opseg hlača u struku	68	72	76	80	84	88	92	98	104	110	116
b	Opseg hlača na visini bokova	94	98	102	106	110	114	118	124	130	136	142
c	Duljina hlača od vrha pojasnice	103	104	105	106	107	108	109	110	111	112	113
d	Duljina koraka	77,5	78	78,5	79	79,5	80	80,5	81	81,5	82	82,5
e	Opseg nogavice na duljini hlača	39,8	41,4	43	44,6	46,2	47,8	49,4	51	52,6	54,2	55,8
f	Duljina jednog segmenta gume u nenapetom stanju	13,5	14,5	15,5	16,5	17,5	18,5	19,5	21	22,5	24	25,5

Dozvoljeno odstupanje od navedenih mjera iznosi: za mjere do 50 cm \pm 1 cm, iznad 50 cm \pm 1,5 cm.

* slovne oznake "a", "b" i "e" sa skica odgovaraju $\frac{1}{2}$ gotovih mjera u cm iz tabela.

4.10 Razmjernik odjevnih veličina za vitki stas – SREDNJI RAST – ŽENSKE HLAČE

OZNAKA I OPIS MJERA		OZNAKA ODJEVNE VELIČINE / MJERE u cm										
		7/34	7/36	7/38	7/40	7/42	7/44	7/46	7/48	7/50	7/52	7/54
a	Opseg hlača u struku	66	70	72	76	80	84	88	94	100	106	112
b	Opseg hlača na visini bokova	90	94	96	100	104	108	111,2	118	124	130	136
c	Duljina hlača od vrha pojasnice	103	104	105	106	107	108	109	110	111	112	113
d	Duljina koraka	77,5	78	78,5	79	79,5	80	80,5	81	81,5	82	82,5
e	Opseg nogavice na duljini hlača	39,8	41,4	43	44,6	46,2	47,8	49,4	51	52,6	54,2	55,8
f	Duljina jednog segmenta gume u nenapetom stanju	13,5	14,5	15,5	16,5	17,5	18,5	19,5	21	22,5	24	25,5

Dozvoljeno odstupanje od navedenih mjera iznosi: za mjere do 50 cm \pm 1 cm, iznad 50 cm \pm 1,5 cm.

* slovne oznake "a", "b" i "e" sa skica odgovaraju $\frac{1}{2}$ gotovih mjera u cm iz tabela.



4.11 Razmjernik odjevnih veličina za normalni stas – VISOKI RAST – ŽENSKE HLAČE

OZNAKA I OPIS MJERA		OZNAKA ODJEVNE VELIČINE / MJERE u cm										
		68	72	76	80	84	88	92	96	100	104	108
a	Opseg hlača u struku	68	72	76	80	84	88	92	98	104	110	116
b	Opseg hlača na visini bokova	94	98	102	106	110	114	118	124	130	136	142
c	Duljina hlača od vrha pojasnice	111	112	113	114	115	115	116	116	117	117	117
d	Duljina koraka	85,5	86	86,5	87	87,5	87,5	88	88	88,5	88,5	88,5
e	Opseg nogavice na duljini hlača	39,8	41,4	43	44,6	46,2	47,8	49,4	51	52,6	54,2	55,8
f	Duljina jednog segmenta gume u nenapetom stanju	13,5	14,5	15,5	16,5	17,5	18,5	19,5	21	22,5	24	25,5

Dozvoljeno odstupanje od navedenih mjera iznosi: za mjere do 50 cm \pm 1 cm, iznad 50 cm \pm 1,5 cm.

* slovne oznake "a", "b" i "e" sa skica odgovaraju $\frac{1}{2}$ gotovih mjera u cm iz tabela.

4.12 Razmjernik odjevnih veličina za vitki stas – VISOKI RAST – ŽENSKE HLAČE

OZNAKA I OPIS MJERA		OZNAKA ODJEVNE VELIČINE / MJERE u cm										
		7/68	7/72	7/76	7/80	7/84	7/88	7/92	7/96	7/100	7/104	7/108
a	Opseg hlača u struku	66	70	72	76	80	84	88	94	100	106	112
b	Opseg hlača na visini bokova	90	94	96	100	104	108	1112	118	124	130	136
c	Duljina hlača od vrha pojasnice	111	112	113	114	115	115	116	116	117	117	117
d	Duljina koraka	85,5	86	86,5	87	87,5	87,5	88	88	88,5	88,5	88,5
e	Opseg nogavice na duljini hlača	39,8	41,4	43	44,6	46,2	47,8	49,4	51	52,6	54,2	55,8
f	Duljina jednog segmenta gume u nenapetom stanju	13,5	14,5	15,5	16,5	17,5	18,5	19,5	21	22,5	24	25,5

Dozvoljeno odstupanje od navedenih mjera iznosi: za mjere do 50 cm \pm 1 cm, iznad 50 cm \pm 1,5 cm.

* slovne oznake "a", "b" i "e" sa skica odgovaraju $\frac{1}{2}$ gotovih mjera u cm iz tabela.



5 ERGONOMSKI ZAHTJEVI

Isporučitelj je dužan prije redovne proizvodnje, a po zahtjevu naručitelja dostaviti po troje hlača od svakog broja radi testiranja na ergonomsku prihvatljivost. Test i ocjena provodi se za:

- hodanje,
- stepenište,
- čučnjevi,
- preskok (raznoška i zgrčka),
- karate pokreti nogama.

Na osnovu ocijene ergonomskog testa isporučitelj može nastaviti proizvodnju ili ispraviti nedostatke i ponoviti test ili se proizvod odbacuje kao funkcionalno neprihvatljiv.

6 OZNAČAVANJE

Hlače se označavaju kako slijedi:

- a) trajna ušivna etiketa sa veličinskim brojem ušiva se u pojasnicu hlača
- b) trajna ušivna etiketa sa slijedećim podacima:

- šifra isporučitelja,
- veličinski broj,
- sirovinski sastav,
- simboli načina održavanja i njege proizvoda HRN EN ISO 3758:2008, u skladu s propisanim zahtjevima na kvalitetu materijala.

Trajna ušivna etiketa ušiva se na džepovinu lijevog džepa.

7 PAKIRANJE

Roba mora biti pakirana na način da bude zaštićena od izravnog utjecaja prašine i vlage, mehaničkih oštećenja prilikom transporta i skladištenja.

Svaki odjevni predmet pakira se u plastične vrećice, dimenzija 40x30 cm, na kojoj je s prednje strane vidljiva oznaka veličine i na kojima je isporučitelj obavezan staviti naljepnice s bar kodom.

Ministarstvo unutarnjih poslova će isporučitelju dostaviti tabelu u excel formatu (.xls) u koju je isporučitelj dužan unijeti sadržaj bar koda za svaki artikl i njegov naziv, veličinski broj i količinu. Tako popunjenu tabelu isporučitelj mora dostaviti Ministarstvu unutarnjih poslova u elektroničkom obliku prije prve isporuke robe na centralno skladište MUP-a.

Trideset i pet (35) komada hlača se pakira u kartonsku kutiju.

Muške i ženske hlače se pakiraju u zasebne kutije.

Na bočnim stranicama kutije nalaze se podaci:

- naziv artikla,
- veličina i broj komada u kutiji,
- naziv isporučitelja,
- godina proizvodnje,
- barkod slijedećeg sadržaja (naziv isporučitelja, naziv proizvoda, boja, veličina, količina).



8 KONTROLA KVALITETE

8.1 Kontrola kvalitete ulaznih osnovnih sirovina i pomoćnog materijala

Dokumentirano praćenje kvalitete ulaznih osnovnih sirovina i pomoćnog materijala (svjedodžba o kvaliteti, proizvođačke specifikacije i sl.) od strane isporučitelja.

Isporučitelj ima obvezu dostaviti stručnoj službi Ministarstva unutarnjih poslova sveukupnu detaljnu dokumentaciju kojom dokazuje kvalitetu ulaznih osnovnih sirovina i pomoćnog materijala, **a osobito za bojila za tkaninu** (naziv proizvođača, vrsta bojila, itd.), i to obvezno prije početka samog procesa proizvodnje.

Stručna služba Ministarstva unutarnjih poslova prema osobnoj procjeni može bez najave isporučitelju izuzeti primjerak osnovnih sirovina i pomoćnog materijala u cilju izvanrednog laboratorijskog ispitivanja radi usporedbe dobivene dokumentacije od isporučitelja s kvalitetom izuzetih uzoraka. Izvanredno laboratorijsko ispitivanje u akreditiranim laboratorijima obavlja se o trošku isporučitelja. Kopiju dobivenog laboratorijskog nalaza Ministarstvo unutarnjih poslova dostavit će isporučitelju.

8.2 Kontrola kvalitete u tehnološkom procesu

Isporučitelj ima obvezu provoditi stalnu kontrolu kvalitete pojedinih faza izrade od krojenja, šivanja, dorade, pregleda robe do pakiranja.

Stručna služba Ministarstva unutarnjih poslova prema osobnoj procjeni može bez najave isporučitelju izvršiti vizualnu kontrolu robe u procesu proizvodnje, a minimalno jednom tijekom proizvodnje nakon proizvedenih 10% komada od ukupno naručene količine robe. Vizualna kontrola se bazira na uspoređivanju s ovjerenim uzorkom dostavljenim uz ponudu u pogledu veličine, boje i sličnih parametara.

Stručna služba Ministarstva unutarnjih poslova prema osobnoj procjeni može bez najave isporučitelju izuzeti primjerak osnovnih sirovina i pomoćnog materijala u cilju izvanrednog laboratorijskog ispitivanja radi usporedbe dobivene dokumentacije od isporučitelja s kvalitetom izuzetih uzoraka. Izvanredno laboratorijsko ispitivanje u akreditiranim laboratorijima obavlja se o trošku isporučitelja. Kopiju dobivenog laboratorijskog nalaza Ministarstvo unutarnjih poslova dostavit će isporučitelju.

Stručna služba Ministarstva unutarnjih poslova prema osobnoj procjeni može bez najave isporučitelju jednom izuzeti po tri slučajno odabrana komada robe iz proizvodnje u cilju izvanrednog laboratorijskog ispitivanja radi usporedbe robe sa zahtjevima Ministarstva unutarnjih poslova iz ovog Propisnika. Izvanredno laboratorijsko ispitivanje u akreditiranim laboratorijima obavlja se o trošku isporučitelja. Kopiju dobivenog laboratorijskog nalaza Ministarstvo unutarnjih poslova dostavit će isporučitelju.



8.3 Kontrola kvalitete kod preuzimanja robe od isporučitelja

Nakon formalnog preuzimanja robe na centralnom skladištu Ministarstva unutarnjih poslova stručna služba MUP-a obaviti će vizualnu kontrolu robe baziranu na uspoređivanju s ovjerenim uzorkom dostavljenim uz ponudu u pogledu veličine (kontrola mjera – razmjernik veličina), boje, propisanih parametara dimenzija i sličnih parametara.

Broj uzoraka za vizualnu kontrolu u zavisnosti od broja komada proizvoda u partiji pripremljenoj za isporuku.

Broj komada u isporuci	Broj uzoraka za pregled
do – 50	8
51 – 150	20
151 – 500	50
501 – 3200	125
3201 – 10000	200

Osim vizualne kontrole nakon formalnog preuzimanja robe na centralnom skladištu Ministarstva unutarnjih poslova izvršiti će se i laboratorijsko ispitivanje uzorka nasumce uzetog od strane stručne službe Ministarstva unutarnjih poslova kod akreditiranog laboratorija radi provjere sukladnosti sa tehničkim uvjetima ovog propisnika.

Za laboratorijsko ispitivanje uzima se:

- na svakih 1000 komada jedan uzorak za isporuke do 5000 komada,
- na svakih 3000 komada jedan uzorak za isporuke veće od 5000 komada.

Laboratorijsko ispitivanje nakon uzorkovanja stručne službe Ministarstva unutarnjih poslova obaviti će akreditirani laboratoriji o trošku isporučitelja. Kopiju dobivenog laboratorijskog nalaza Ministarstvo unutarnjih poslova dostaviti će isporučitelju.

Isporučitelj je dužan nakon zaprimljenog laboratorijskog nalaza dostaviti Ministarstvu unutarnjih poslova istu količinu robe u istim veličinskim brojevima kao zamjenu za robu koja je korištena u laboratorijskim ispitivanjima bez dodatnih troškova za Ministarstvo unutarnjih poslova.

Naručitelj će preuzeti robu samo ako je u skladu s propisanim elementima u ovom propisniku.



9 OSTALI UVJETI

U slučaju da predstavnici stručne službe Ministarstva unutarnjih poslova za potrebe izuzimanja uzoraka opisanih pod točkama 8.1 i 8.2, moraju putovati izvan Republike Hrvatske, isporučitelj ima obvezu snositi troškove prijevoza i smještaja za pet članova stručne službe Ministarstva unutarnjih poslova.

Ministarstvo unutarnjih poslova ima pravo u slučaju potrebe u roku od 30 dana od zaprimanja cjelokupne količine robe zatražiti od Isporučitelja da izvrši zamjenu veličinskih brojeva u količini od maksimalno 1% od ukupno naručene količine, ali ne više od 100 predmetne robe neovisno o količini naručene robe.

Nakon što od Ministarstva unutarnjih poslova zaprimi zahtjev za zamjenom veličinskih brojeva Isporučitelj ima obvezu u roku od 30 dana izvršiti traženu zamjenu preuzete robe u određenom veličinskom broju za isti model robe u drugom veličinskom broju u količini maksimalno 1% od ukupno prodane količine, ali ne više od 100 komada neovisno o količini naručene robe, i to bez dodatnih troškova za Ministarstvo unutarnjih poslova.

Na isporučenoj robi na bilo kojem dijelu s vanjske strane nije dozvoljeno postavljanje u cijelosti ili djelomično logotip, znak, slogan i/ili naziv proizvođača ili dobavljača.

Na područjima naličja robe koja su vidljiva prilikom nošenja također nije dozvoljeno postavljanje u cijelosti ili djelomično logotip, znak, slogan i/ili naziv proizvođača ili dobavljača.